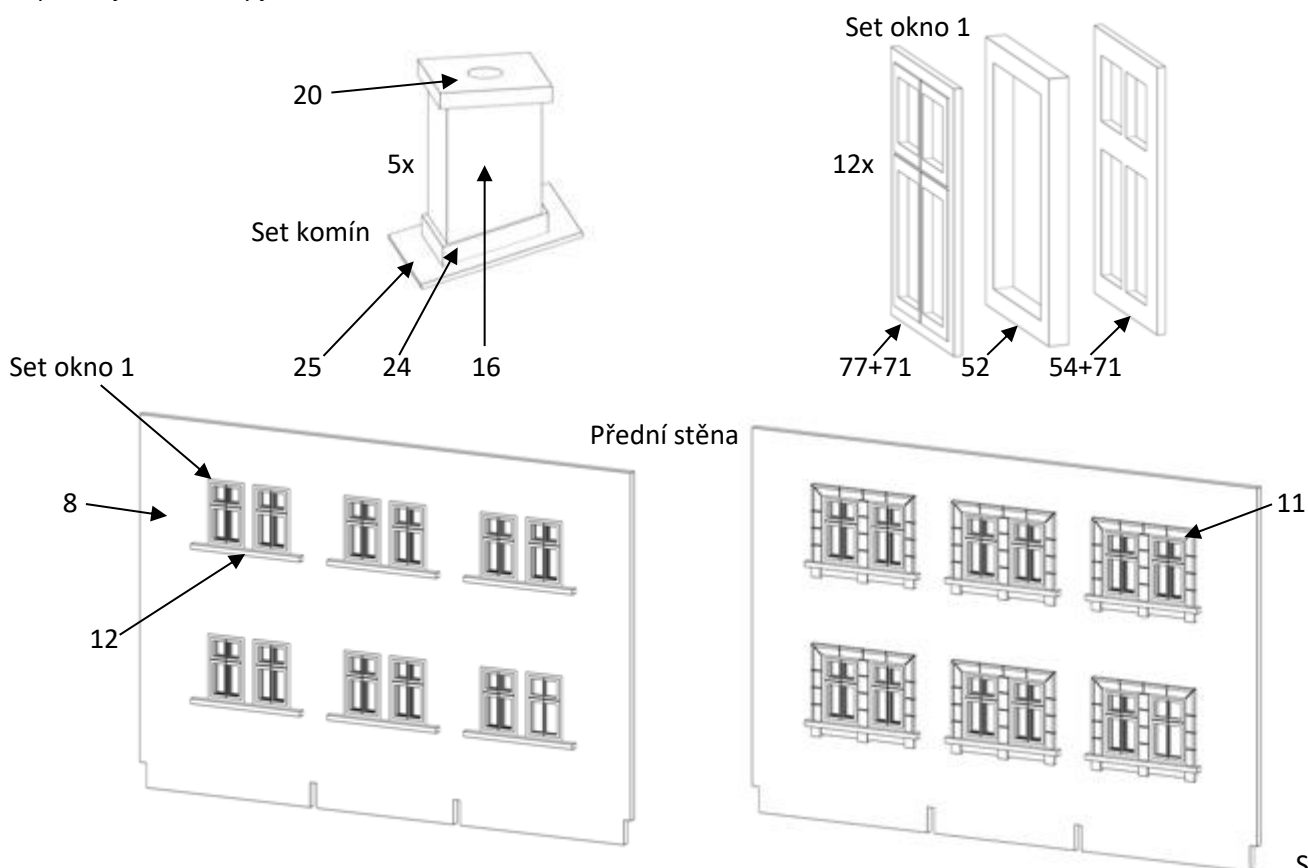
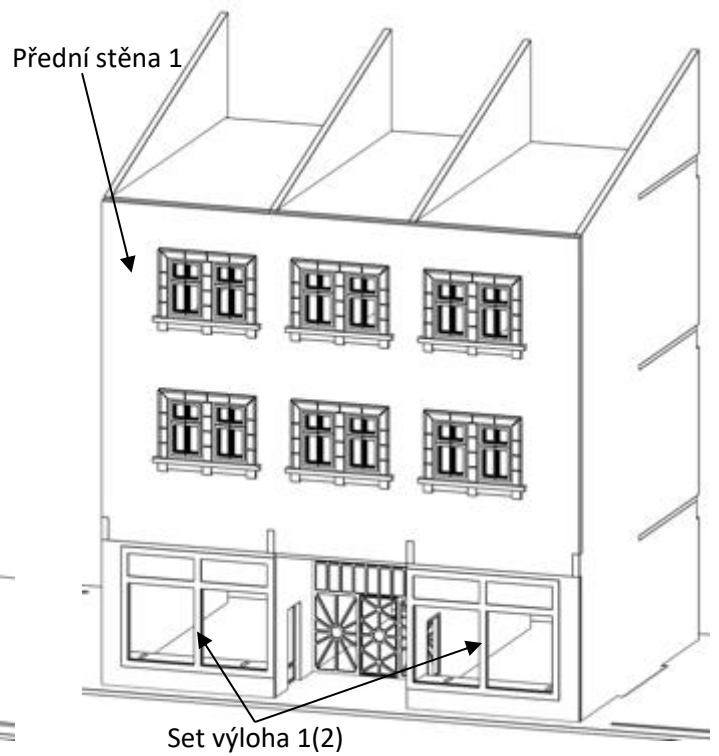
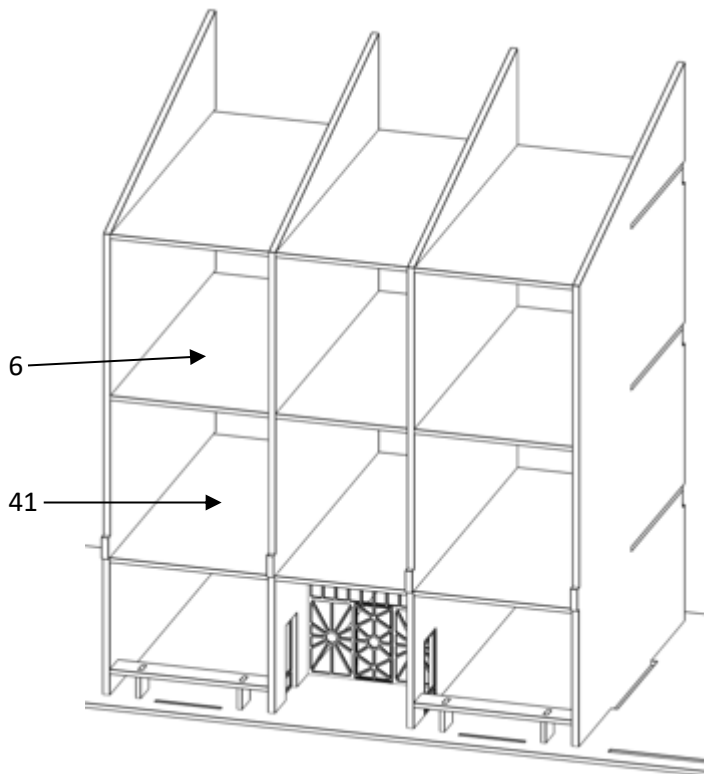
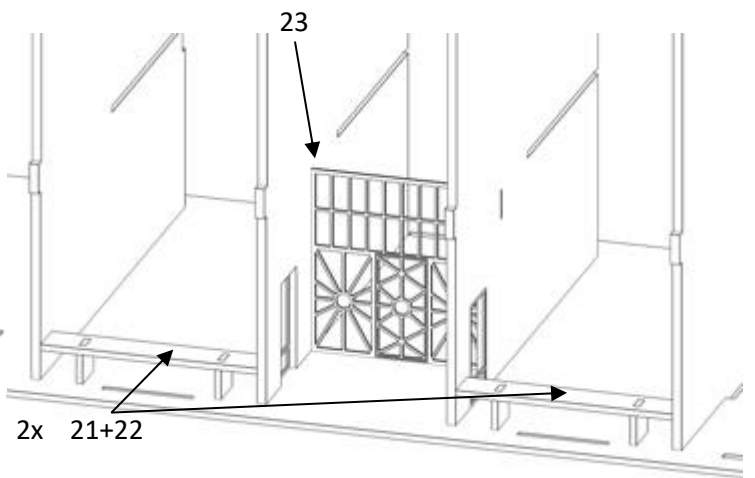
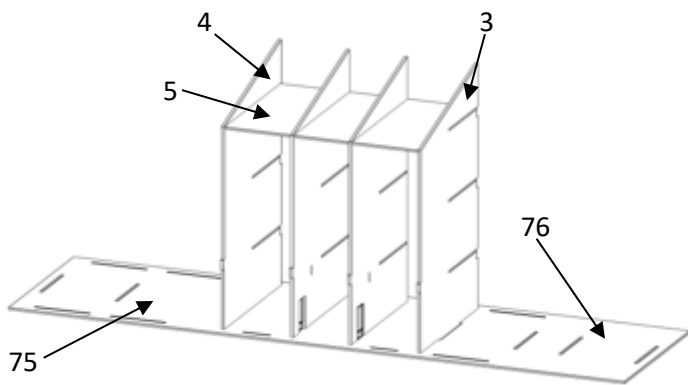
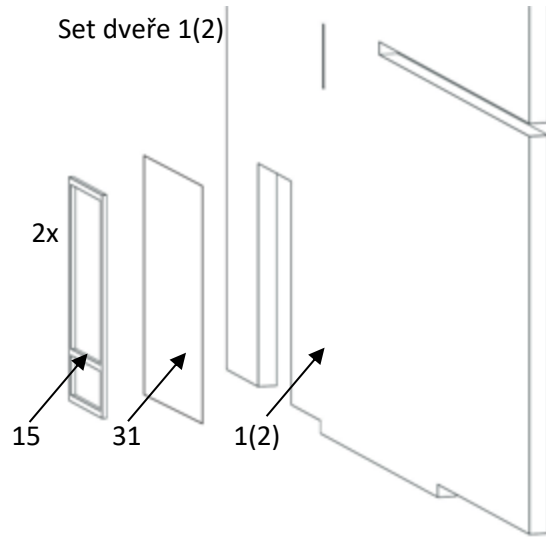
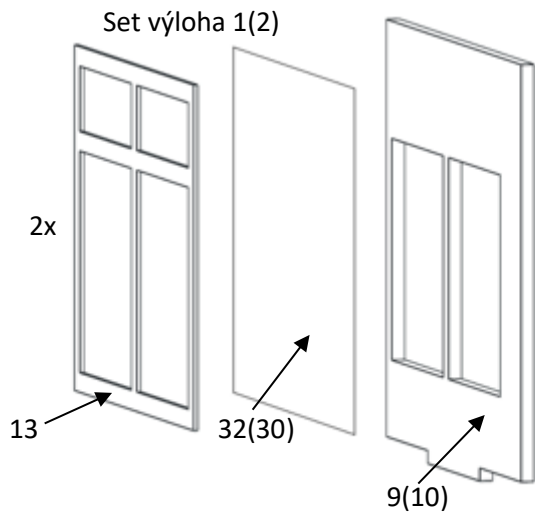


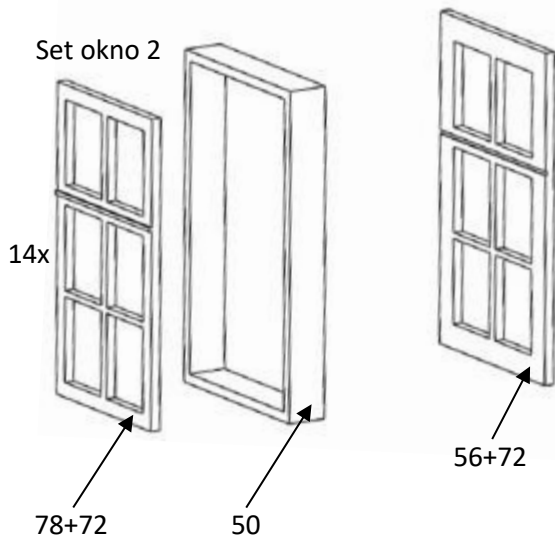
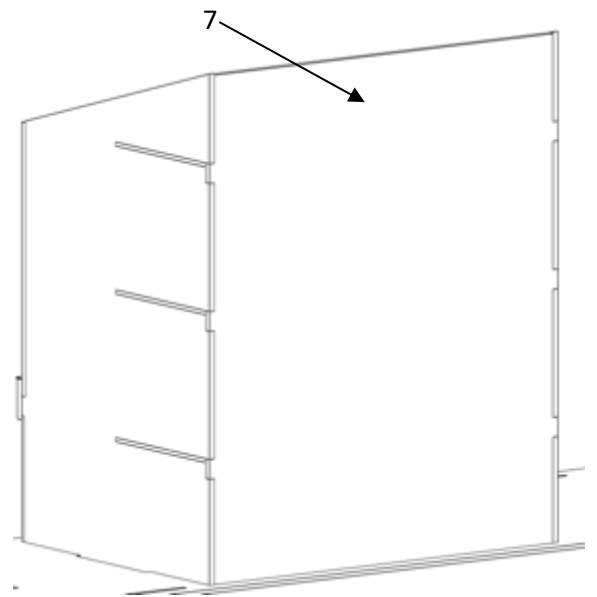
Stavebnice – Reliéfní domy

Stavební návod pro složení stavebnice

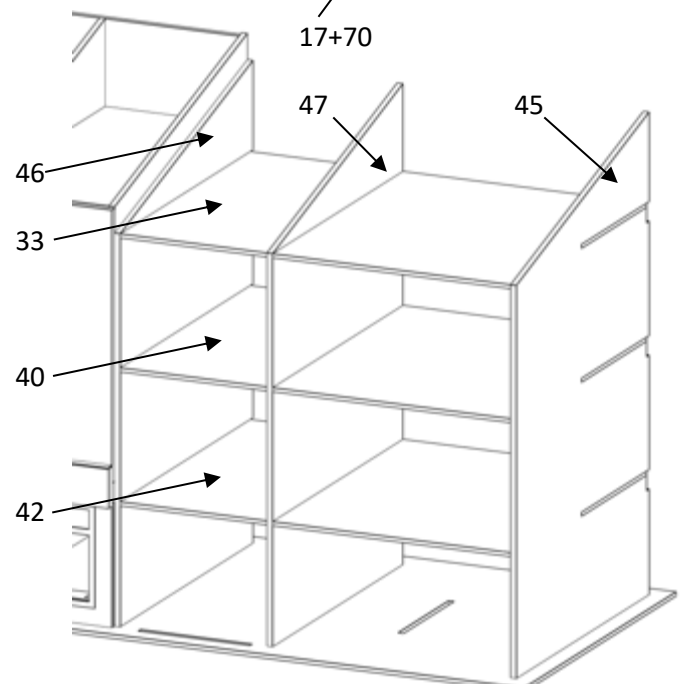
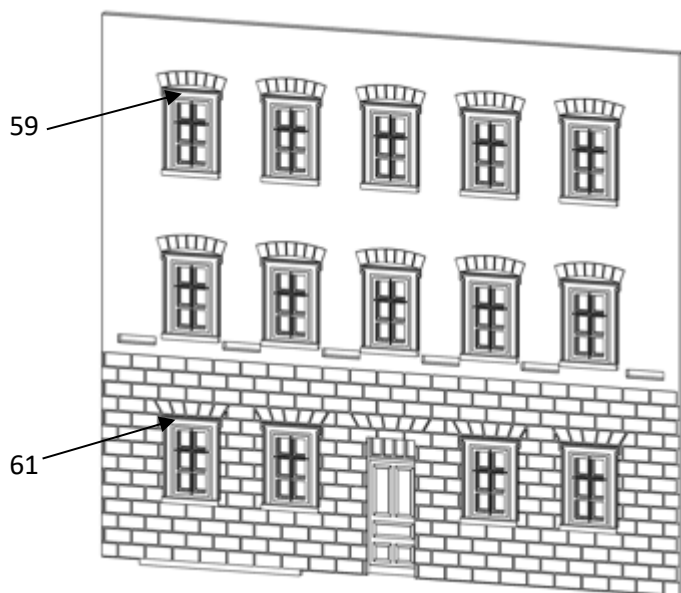
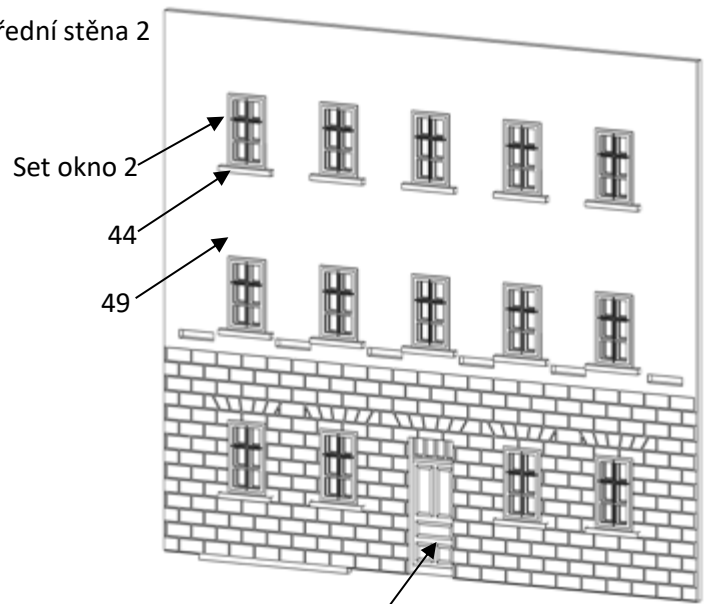
Doporučujeme Vám si nejdříve projít tento návod a poté si rozmyslet, zdali se budete držet návodu, nebo zvolíte vlastní pořadí navazujících kroků, protože každý modelář může mít trochu jiné zvyklosti při stavbě modelů. Před začátkem kompletace doporučujeme mít díly již nabarvené.

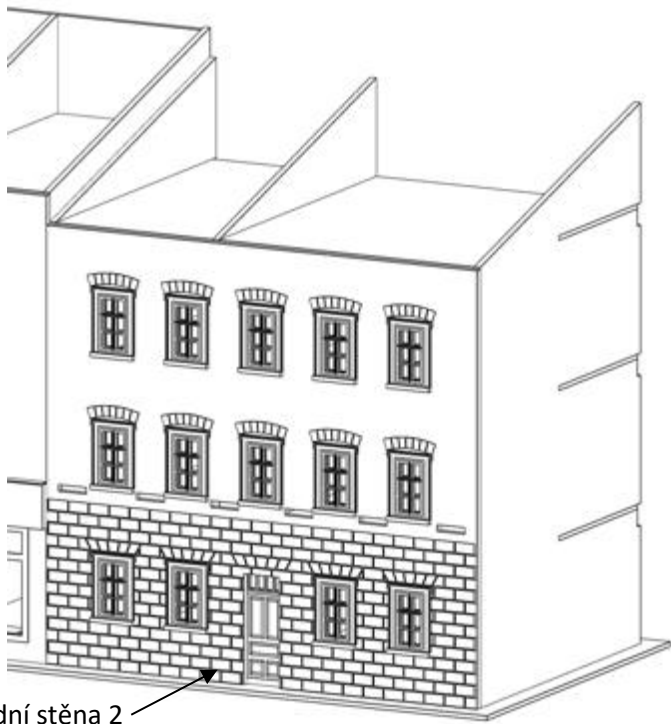




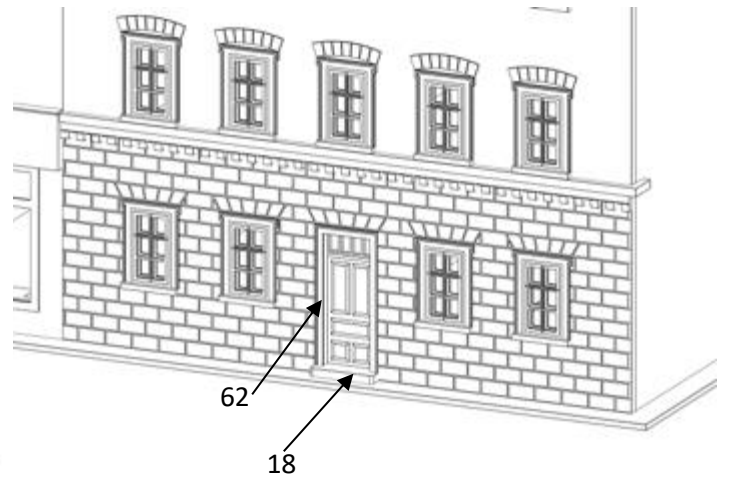


Přední stěna 2



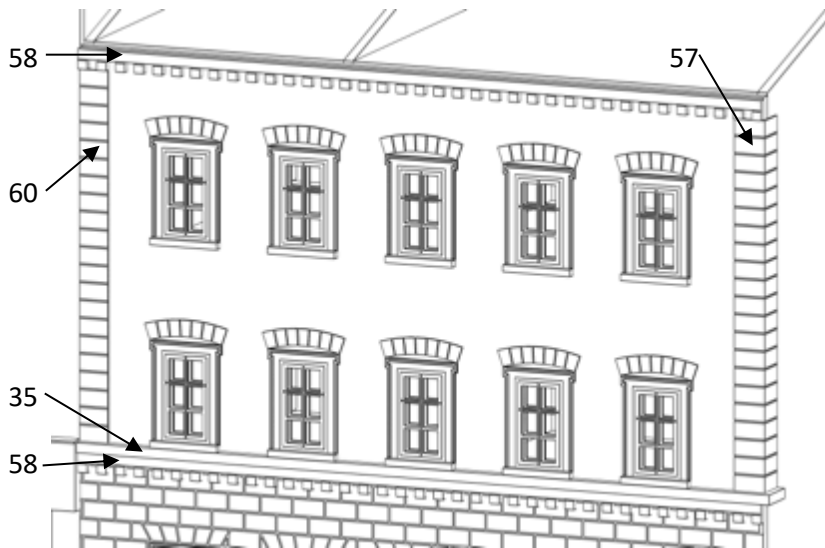


Přední stěna 2



62

18



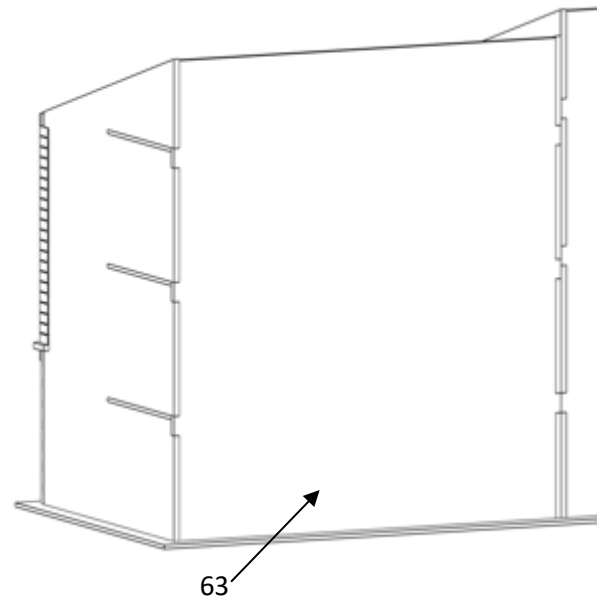
58

57

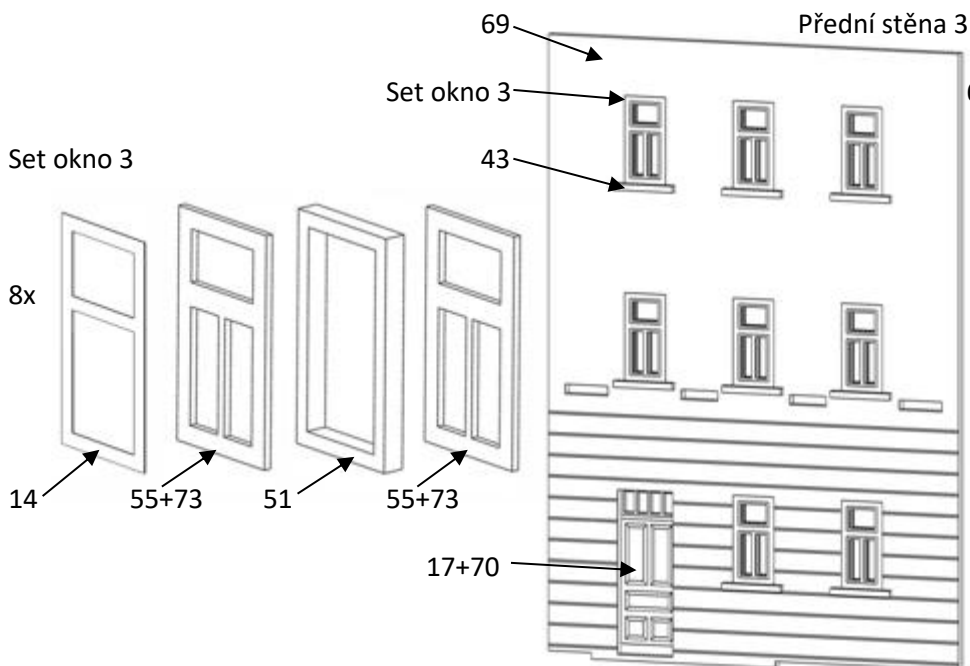
60

35

58



63



Přední stěna 3

69

Set okno 3

43

Set okno 3

8x

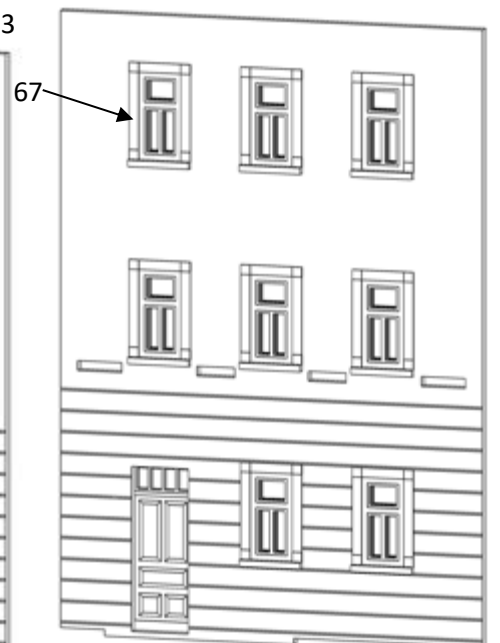
14

55+73

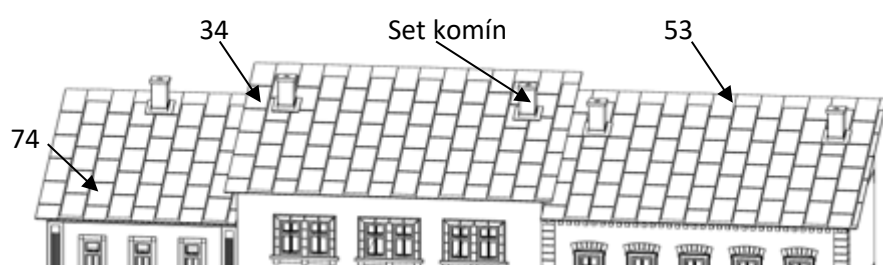
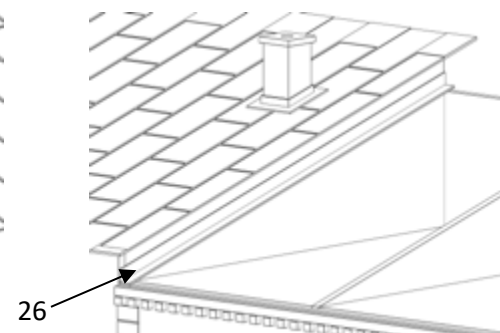
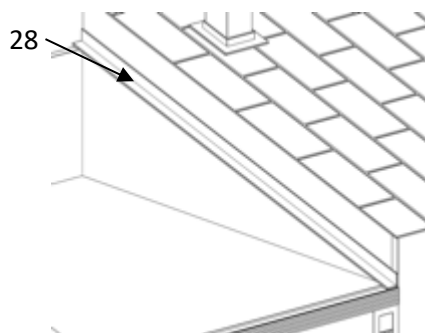
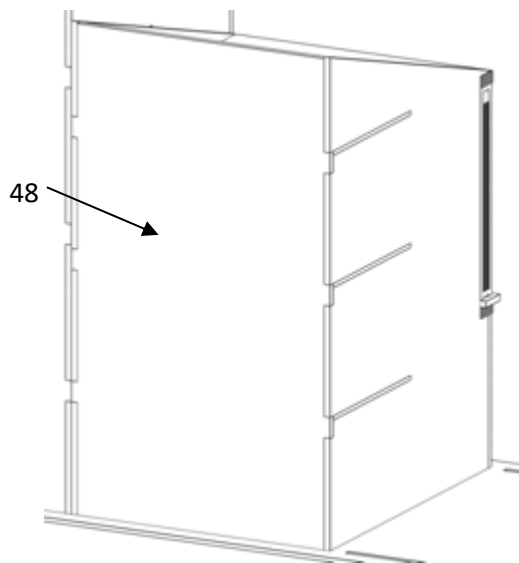
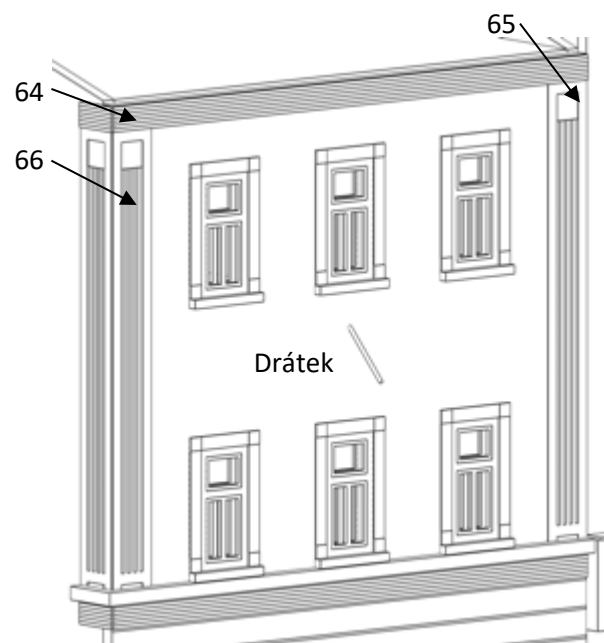
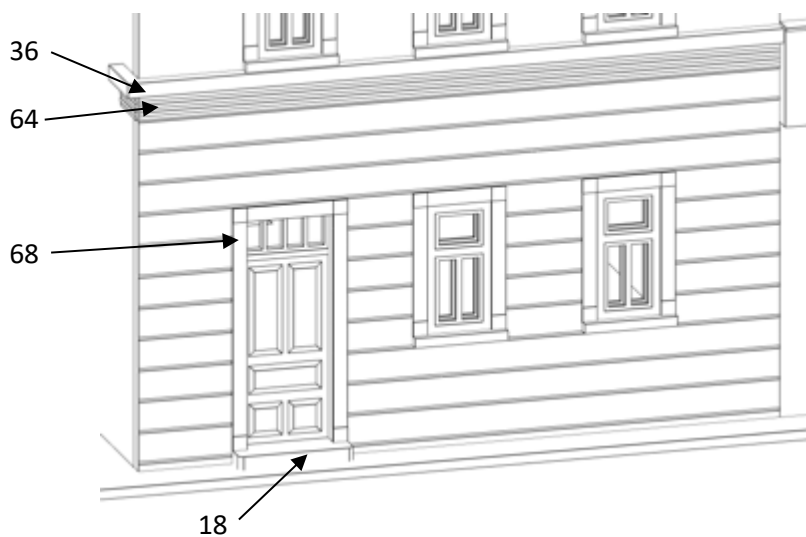
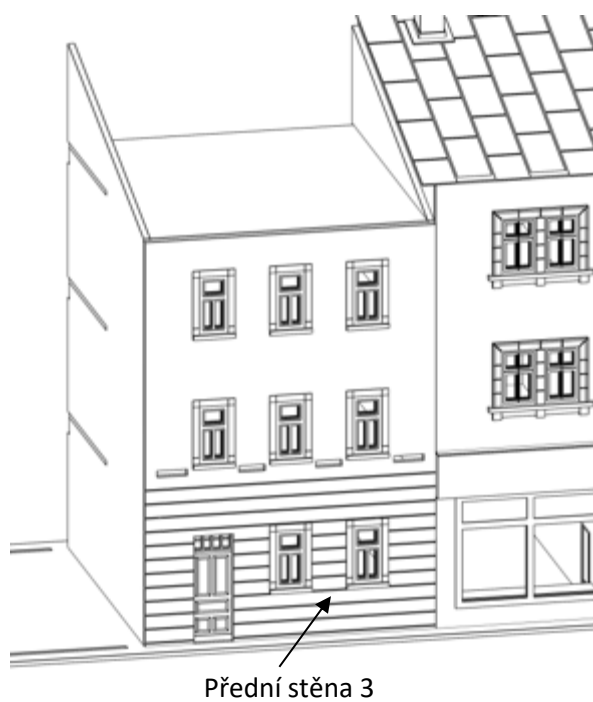
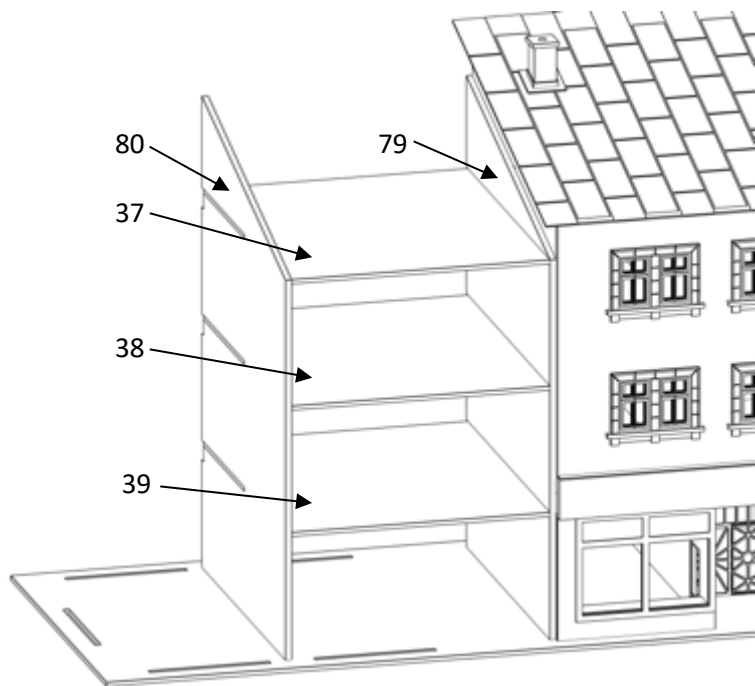
51

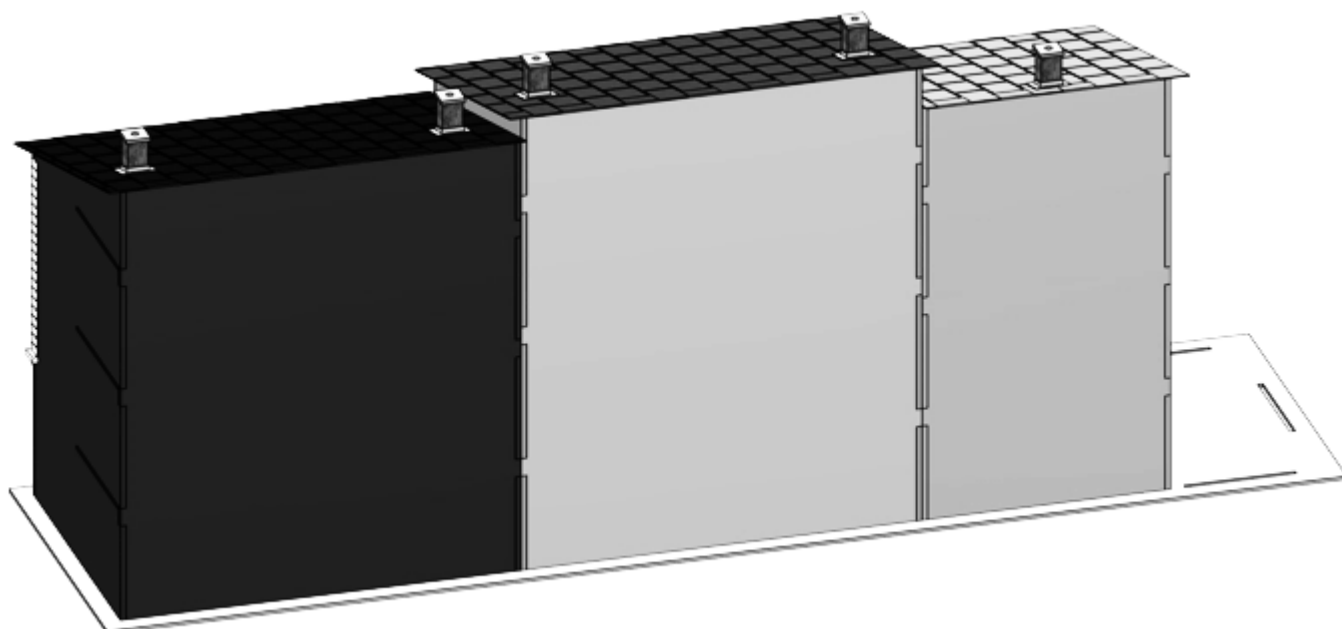
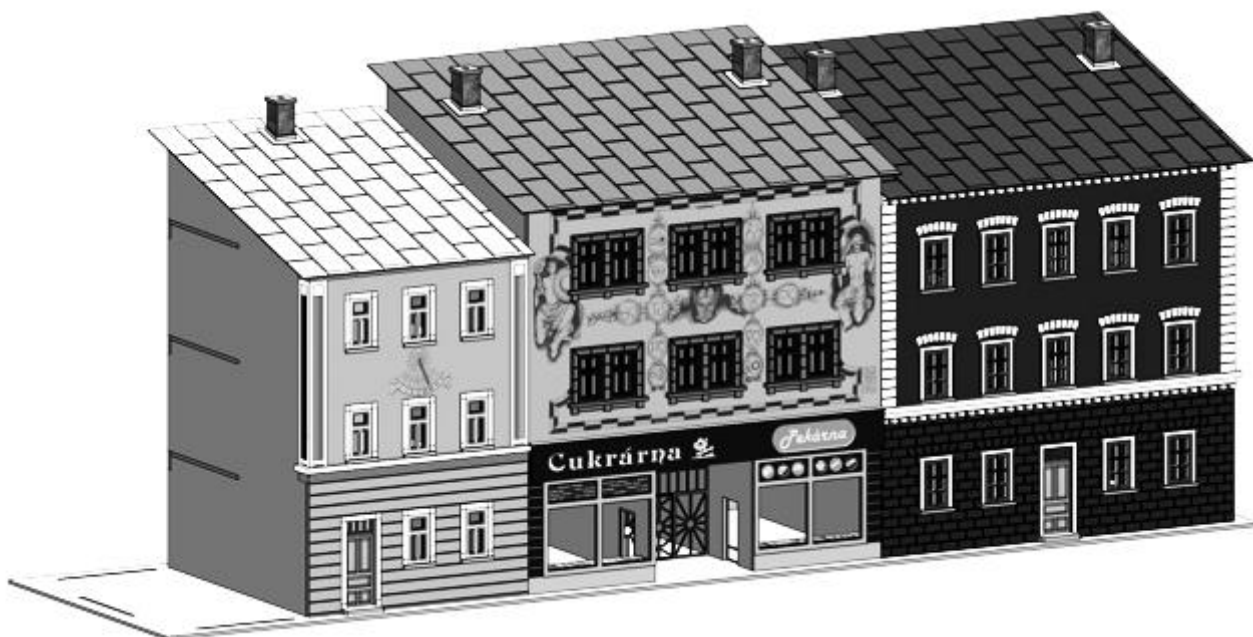
55+73

17+70



67





Případné připomínky, poznatky, návrhy, dotazy atd. můžete posílat na: info@igramodel.cz

Další modely můžete vybírat na našich stránkách www.igramodel.cz, kde je kompletní náhled všech staveb řezaných laserem a dalších produktů a kde se také můžete zapojit do diskuzí a sami navrhnout, která další skutečná stavba by se měla ztvárnit na modelové kolejiště a tím získat i nějakou cenu.

IGRA MODEL, s.r.o.

Kotkova 3582/19

669 02 ZNOJMO

www.igramodel.cz

info@igramodel.cz

tel.: +420 515 282 893

fax: +420 515 282 890

