

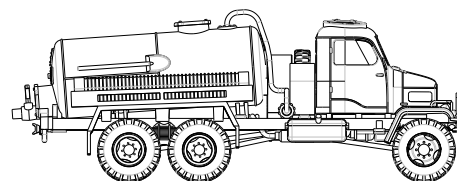
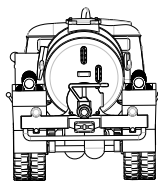
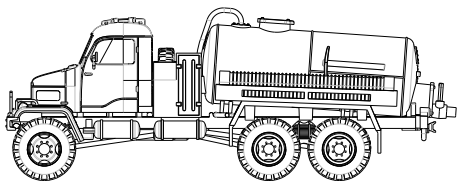
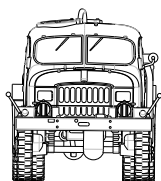
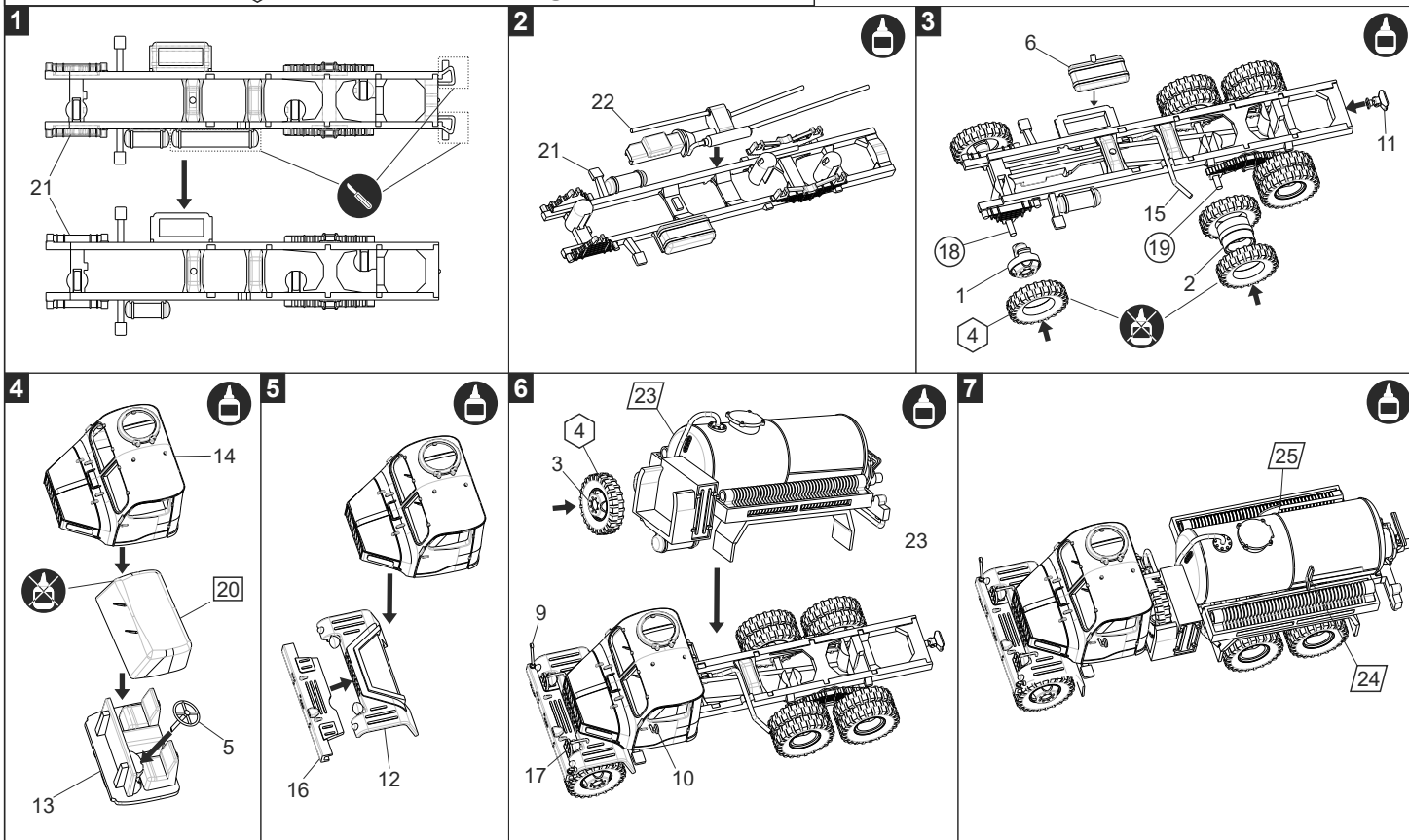
Praga V3S FEK

Stavebnice je určena pro modeláře.

FEK V3S je speciální automobil určený k čerpání a odvozu silně znečištěných a průmyslových kalů, mimo to byl využíván pro převoz pitné vody a v agroprůmyslu. Je postaven na podvozku Praga V3S, který je vhodný pro jízdu na silnicích i v terénu.

- | | | | | |
|------------------|-------------------|---------------------------|-------------------------------|------------------|
| 1 2x přední disk | 10 zrcátko | 11 závěs | 15 výfuk | |
| 2 4x zadní disk | 12 přední blatíky | | 16 přední nárazník | 21 rám |
| 3 disk rezerva | 13 interiér | | 17 2x kryt světla část a + b | 22 rozvod náhonu |
| 4 11x pneumatika | 14 kabina | 18 přední osička 0,8x14mm | 19 2x zadní osička 0,8x13,5mm | 23 cisterna |
| 5 volant | | 20 sklo kabiny | | |
| 6 víko nádrže | | | | 24 krompáč |
| 9 2x tykadlo | | | | 25 lopata |

Materiály: 1 >ABS< >pryž< >PC< >kov< >resin<



KYANOAKRYLÁTOVÉ LEPIDLO
CYANOACRYLATE GLUE
KYANOACRYLATE KLEBER



NELEPIT
DO NOT GLUE
NICHT KLEBEN



ODŘÍZNOUT
CUT OFF
ABGESCHNITTEN