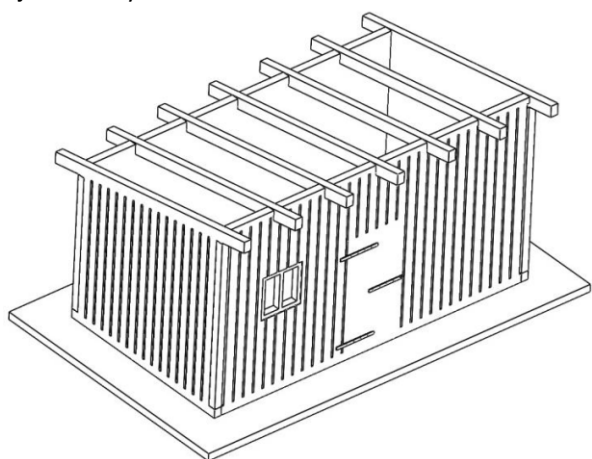
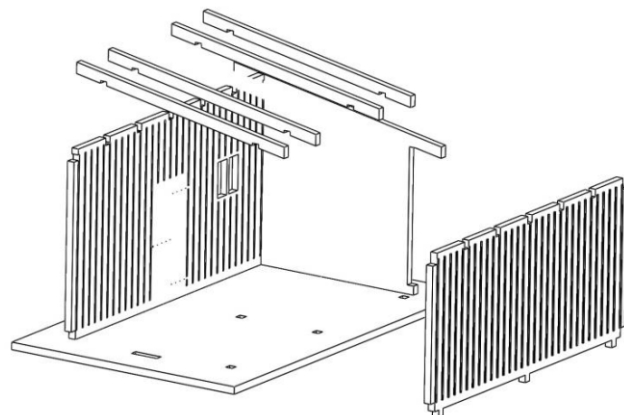
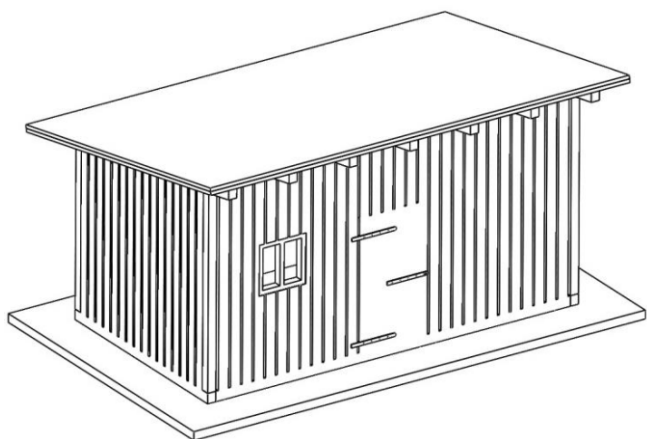


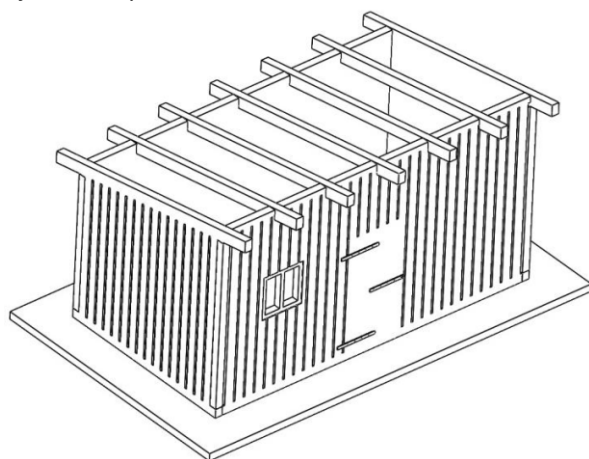
Začneme kompletací stěn, na stěnu s oknem vlepíme zevnitř fólii a postupně zkompletujeme celý obvod, do kterého následně usazujeme krovy.



Na krovy usadíme podbití a poté krytinu střechy. Po zaschnutí nalepíme boční zakončení střešních dílů a dokončíme kompletaci s lavičkou usazenou např. pod okno nebo z boční strany kůlny.



Začneme kompletací stěn, na stěnu s oknem vlepíme zevnitř fólii a postupně zkompletujeme celý obvod, do kterého následně usazujeme krovy.



Na krovy usadíme podbití a poté krytinu střechy. Po zaschnutí nalepíme boční zakončení střešních dílů a dokončíme kompletaci s lavičkou usazenou např. pod okno nebo z boční strany kůlny.

