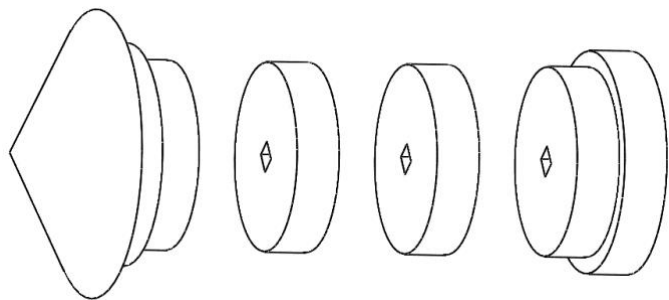
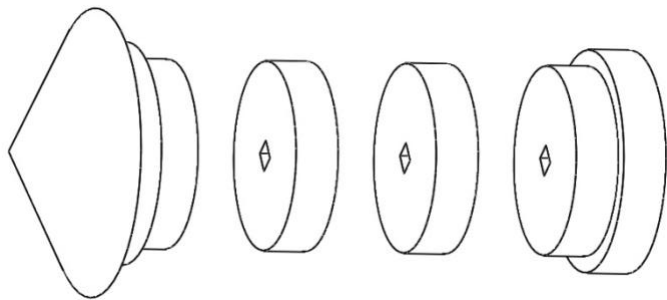


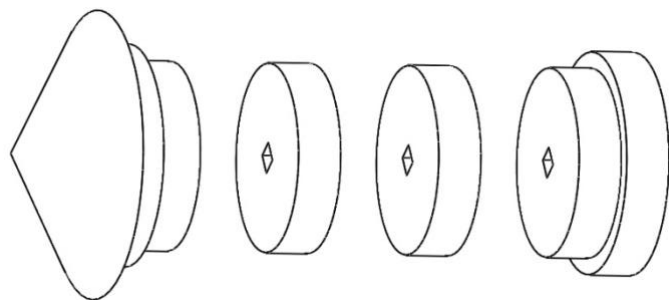
Výška sloupu bude dána výškou obvodového papíru, který obtočíme a nalepíme na středové válce. Je možnost nechat plochou střechu nebo přidat stříšku.



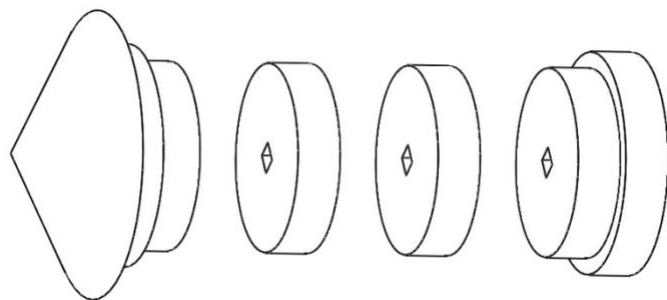
Výška sloupu bude dána výškou obvodového papíru, který obtočíme a nalepíme na středové válce. Je možnost nechat plochou střechu nebo přidat stříšku.



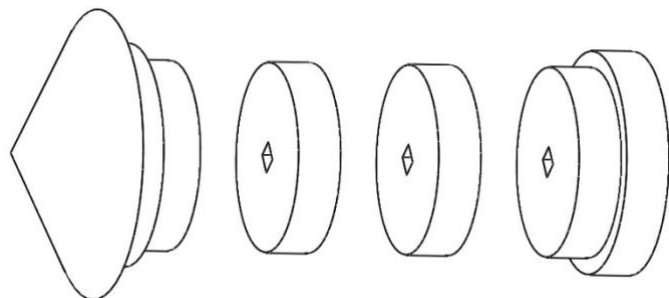
Výška sloupu bude dána výškou obvodového papíru, který obtočíme a nalepíme na středové válce. Je možnost nechat plochou střechu nebo přidat stříšku.



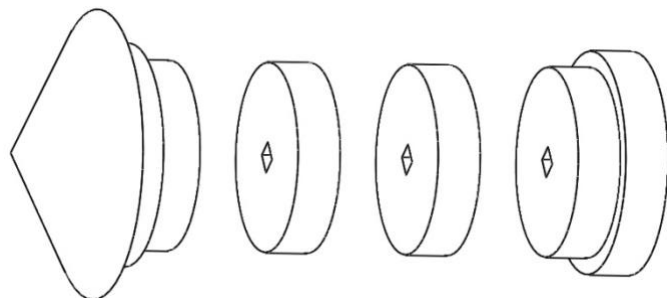
Výška sloupu bude dána výškou obvodového papíru, který obtočíme a nalepíme na středové válce. Je možnost nechat plochou střechu nebo přidat stříšku.



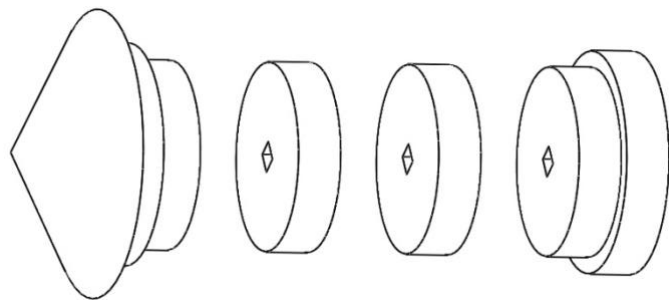
Výška sloupu bude dána výškou obvodového papíru, který obtočíme a nalepíme na středové válce. Je možnost nechat plochou střechu nebo přidat stříšku.



Výška sloupu bude dána výškou obvodového papíru, který obtočíme a nalepíme na středové válce. Je možnost nechat plochou střechu nebo přidat stříšku.



Výška sloupu bude dána výškou obvodového papíru, který obtočíme a nalepíme na středové válce. Je možnost nechat plochou střechu nebo přidat stříšku.



Výška sloupu bude dána výškou obvodového papíru, který obtočíme a nalepíme na středové válce. Je možnost nechat plochou střechu nebo přidat stříšku.

